

ICS 83. 140. 50
G 43
备案号:27283—2010

HG

中华人民共和国化工行业标准

HG/T 4117—2009

洗衣机橡胶水封

Rubber seals used in shaft of washing machine

2009-12-04 发布

2010-06-01 实施

中华人民共和国工业和信息化部 发布

前 言

本标准的附录 A 为规范性附录。

本标准由中国石油和化学工业协会提出。

本标准由全国橡胶与橡胶制品标准化技术委员会密封制品分技术委员会(SAC/TC35/SC3)归口。

本标准主要起草单位：青岛开世密封工业有限公司、安徽中鼎密封件股份有限公司。

本标准主要起草人：高鑑明、杜喜林、陈晋阳、蔡涌、王军、艾洪明。

洗衣机橡胶水封

1 范围

本标准规定了洗衣机橡胶水封的基本结构、尺寸代号及尺寸标志、要求、检验规则、试验方法、标志、包装、运输和贮存。

本标准适用于轴径为 10 mm~100 mm、工作压力不大于 0.05 MPa 的全自动波轮洗衣机和全自动滚筒洗衣机橡胶水封(以下简称水封)。

2 规范性引用文件

下列文件中的条款通过本标准的引用而成为本标准的条款。凡是注日期的引用文件,其随后所有的修改单(不包括勘误的内容)或修订版均不适用于本标准,然而,鼓励根据本标准达成协议的各方研究是否可使用这些文件的最新版本。凡是不注日期的引用文件,其最新版本适用于本标准。

GB/T 528 硫化橡胶或热塑性橡胶 拉伸应力应变性能的测定(GB/T 528—1998,eqv ISO 37 : 1994)

GB/T 531.1 硫化橡胶或热塑性橡胶 压入硬度试验方法 第 1 部分:邵氏硬度计法(邵尔硬度)(GB/T 531.1—2008,idt ISO 7619 : 2004)

GB/T 1682 硫化橡胶低温脆性的测定 单试样法(GB/T 1682—1994,eqv ISO 812 : 1991)

GB/T 1690—1992 硫化橡胶耐液体试验方法(neq ISO 1817 : 1985)

GB/T 2828.1 计数抽样检验程序 第 1 部分:按接收质量限(AQL)检索的逐批检验抽样计划(GB/T 2828.1—2003,idt ISO 2859-1 : 1999)

GB/T 3512 硫化橡胶或热塑性橡胶 热空气加速老化和耐热试验(GB/T 3512—2001,eqv ISO 188 : 1998)

GB/T 7759—1996 硫化橡胶、热塑性橡胶常温、高温和低温下压缩永久变形的测定(GB/T 7759—1996,eqv ISO 815 : 1991)

GB/T 15326—1994 旋转轴唇形密封圈外观质量

3 基本结构、尺寸代号及尺寸标志

3.1 全自动波轮洗衣机水封的基本结构示意图见图 1。

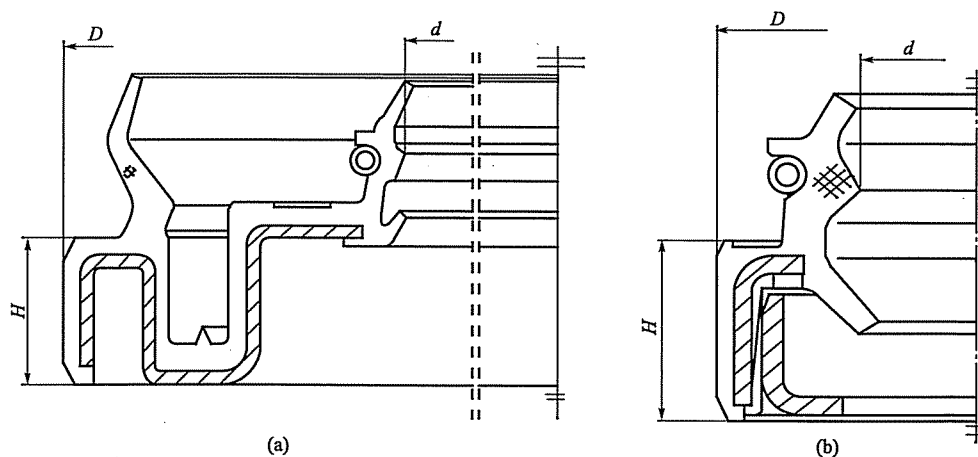


图 1